

Nano 
ELECTRIC PRODUCT



IoT
INTERNET OF THINGS



Smart Breaker 4.0

สมาร์ทเบรกเกอร์ ควบคุมผ่านสมาร์ทโฟน แท็บเล็ต



Mobile Application
สามารถดาวน์โหลด
แอปพลิเคชันติดตั้ง
ผ่านมือถือของคุณ



CE IEC
60898-1
61009-1
SAFETY OF INFORMATION
TECHNOLOGY EQUIPMENT ISO14001 : 2015





Nan

ELECTRIC PRODUCT

Mobile Application



IoT
INTERNET OF THINGS

CE

IEC

60898-1
61009-1
SAFETY OF INFORMATION
TECHNOLOGY EQUIPMENT



สมาร์ทเบรกเกอร์
ควบคุมผ่านสมาร์ทโฟน แท็บเล็ต
ISO14001 : 2015

**Smart
Breaker 4.0**

iMCB Module (Smart Circuit Breaker)

สมาร์ทเซอร์กิตเบรกเกอร์



1 Pole 6 kA
1 Pole 10 kA

Item Code	Pole	Interrupting Capacity	Rated Current (Amp)	Packing	Unit price
รหัสสินค้า		พิกัดกระแสตัดวงจร (IC)	พิกัดกระแสใช้งาน	บรรจุ	ราคาต่อหน่วย
1 POLE 6 kA					
MTS3-M1C20	1P	6kA	20A	1 ชั้ว	1,930.-
MTS3-M1C32	1P	6kA	32A	1 ชั้ว	2,050.-
MTS3-M1C63	1P	6kA	63A	1 ชั้ว	2,260.-
1 POLE 10 kA					
MTS3-M1C20K	1P	10kA	20A	1 ชั้ว	2,130.-
MTS3-M1C32K	1P	10kA	32A	1 ชั้ว	2,250.-
MTS3-M1C63K	1P	10kA	63A	1 ชั้ว	2,460.-

iMCB Module (Smart Circuit Breaker)

สมาร์ทเซอร์กิตเบรกเกอร์



2 Pole 6 kA
2 Pole 10 kA

Item Code	Pole	Interrupting Capacity	Rated Current (Amp)	Packing	Unit price
รหัสสินค้า		พิกัดกระแสตัดวงจร (IC)	พิกัดกระแสใช้งาน	บรรจุ	ราคาต่อหน่วย
2 POLE 6 kA					
MTS3-M2C32	2P	6kA	32A	1 ชั้ว	4,930.-
MTS3-M2C63	2P	6kA	63A	1 ชั้ว	5,160.-
MTS3-M2C80	2P	6kA	80A	1 ชั้ว	5,480.-
2 POLE 10 kA					
MTS3-M2C32K	2P	10kA	32A	1 ชั้ว	5,880.-
MTS3-M2C63K	2P	10kA	63A	1 ชั้ว	6,280.-
MTS3-M2C80K	2P	10kA	80A	1 ชั้ว	6,680.-

iMCB Module (Smart Circuit Breaker)

สมาร์ทเซอร์กิตเบรกเกอร์



3 Pole 6 kA

Item Code	Pole	Interrupting Capacity	Rated Current (Amp)	Packing	Unit price
รหัสสินค้า		พิกัดกระแสตัดวงจร (IC)	พิกัดกระแสใช้งาน	บรรจุ	ราคาต่อหน่วย
1 POLE 6 kA					
MTS3-M3C32	3P	6kA	32A	1 ชั้ว	7,610.-
MTS3-M3C63	3P	6kA	63A	1 ชั้ว	7,820.-
MTS3-M3C80	3P	6kA	80A	1 ชั้ว	8,230.-

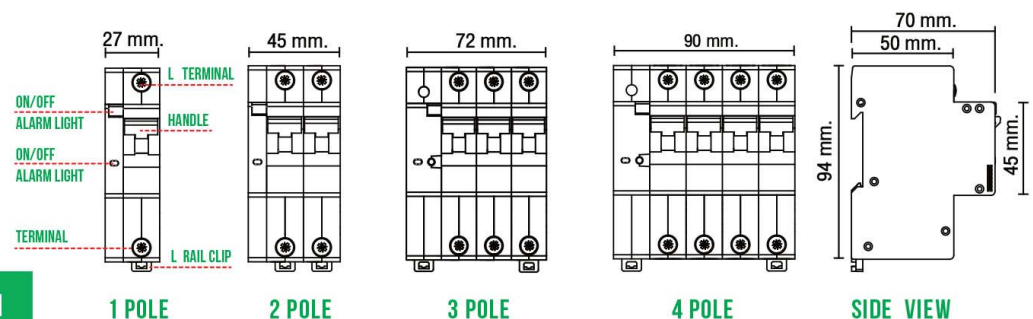
iMCB Module (Smart Circuit Breaker)

สมาร์ทเซอร์กิตเบรกเกอร์



4 Pole 6 kA

Item Code	Pole	Interrupting Capacity	Rated Current (Amp)	Packing	Unit price
รหัสสินค้า		พิกัดกระแสตัดวงจร (IC)	พิกัดกระแสใช้งาน	บรรจุ	ราคาต่อหน่วย
1 POLE 6 kA					
MTS3-M4C32	4P	6kA	32A	1 ชั้ว	8,920.-
MTS3-M4C63	4P	6kA	63A	1 ชั้ว	9,130.-
MTS3-M4C80	4P	6kA	80A	1 ชั้ว	9,700.-





Nan

ELECTRIC PRODUCT

Mobile Application



IoT INTERNET OF THINGS
 CE IEC
 60898-1
 61009-1
 SAFETY OF INFORMATION
 TECHNOLOGY EQUIPMENT



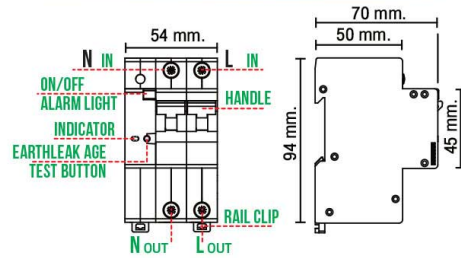
ISO14001 : 2015

Smart Breaker 4.0

iRCBO Module (Smart RCBO)

สามารถเซอร์กิตเบรกเกอร์กันดูด

2 Pole 6 kA
 2 Pole 10 kA



Item Code	Pole	Interrupting Capacity	Rated Current (Amp)	Packing	Unit price
รหัสสินค้า	พิกัดถนน-แอสลิควงจร (IC)	พิกัดกระแสใช้งาน	USSจ	ราคาต่อหน่วย	

2 POLE 6 kA

MTS3-R2C32	2P	6kA 30mA	32A	1 ชิ้น	5,210.-
MTS3-R2C63	2P	6kA 30mA	63A	1 ชิ้น	5,420.-
MTS3-R2C80	2P	6kA 30mA	80A	1 ชิ้น	5,610.-

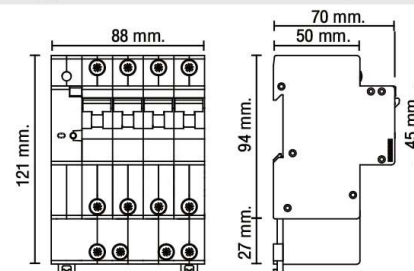
2 POLE 10 kA

MTS3-R2C32K	2P	10kA 30mA	32A	1 ชิ้น	5,610.-
MTS3-R2C63K	2P	10kA 30mA	63A	1 ชิ้น	5,820.-
MTS3-R2C80K	2P	10kA 30mA	80A	1 ชิ้น	6,010.-

iRCBO Module (Smart RCBO)

สามารถเซอร์กิตเบรกเกอร์กันดูด

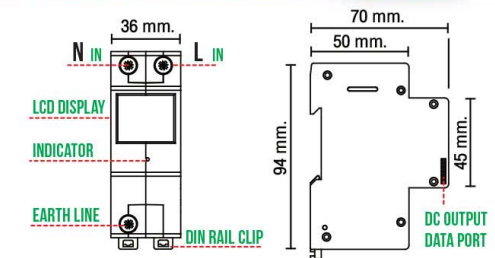
4 Pole 6 kA



4 POLE 6 kA

MTS3-R4C32	4P	6kA 30mA	32A	1 ชิ้น	9,550.-
MTS3-R4C63	4P	6kA 30mA	63A	1 ชิ้น	9,760.-
MTS3-R4C80	4P	6kA 30mA	80A	1 ชิ้น	10,670.-

Power Supply Module With Surge Protective Device

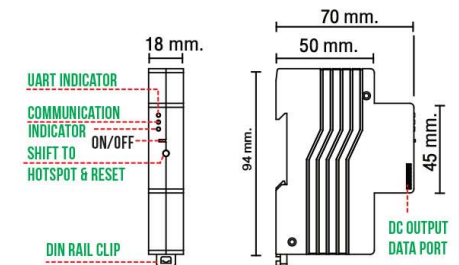


Item Code	Lighting Protection	Input & Output voltage (V)	Input & Output Current (Amp)	Packing	Unit price
รหัสสินค้า		รับเข้า/ส่งออก แรงดันไฟฟ้า (โวลต์)	รับเข้า/ส่งออก พิกัดกระแสใช้งาน (แอมป์)	USSจ	ราคาต่อหน่วย

15 kA

MTS3-P25	Isn: 10kA	Input : 100-250VAC	Input : 350mA	1 ชิ้น	2,050.-
MTS3-P25D	I _{max} : 15kA	Output : 12VDC	Output : 2500mA	1 ชิ้น	2,390.-

Communication Module



Item Code	Communication type	Rated voltage	Packing	Unit price
รหัสสินค้า	ชนิดของการสื่อสาร	แรงดันไฟฟ้า	USSจ	ราคาต่อหน่วย
MTS3-CWF	T30, Ethernet RJ45+WIFI	12VDC	1 ชิ้น	3,100.-
MTS3-CG2	GPRS-2G Ethernet RJ45	12VDC	1 ชิ้น	3,920.-
MTS3-CG4	GPRS-4G	12VDC	1 ชิ้น	5,800.-
MTS3-CNB	NB-IoT	12VDC	1 ชิ้น	3,440.-
MTS3-CRS	RS485	12VDC	1 ชิ้น	730.-
MTS3-CZB	Zigbee	12VDC	1 ชิ้น	1,430.-
MTS3-CEL	RS485 (For ELCB)	12VDC	1 ชิ้น	730.-

Connection Pin 6 Pins



Accessory

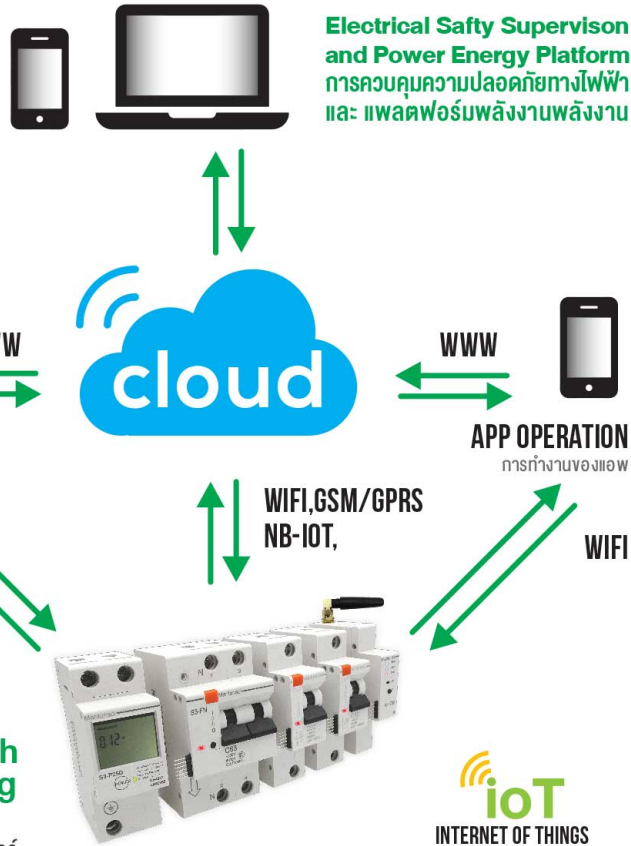
Item Code	Description of Goods	Packing	Unit price
รหัสสินค้า	รายละเอียดสินค้า	บรรจุ	ราคาต่อหน่วย
MTS3-P6	Connection Pin 6 Pins	1 ซึ้น	10.-
MTS3-CT40	Flexible flat Cable 40 mm.	1 ซึ้น	520.-
MTS3-CT60	Flexible flat Cable 60 mm.	1 ซึ้น	780.-
MTS3-CT80	Flexible flat Cable 80 mm.	1 ซึ้น	1,040.-

Flexible flat Cable



OVERVIEW COMMUNICATION MODULE

ภาพรวมของโมดูลการสื่อสาร



Professional safety with smart breakers operating via the internet.

ความปลอดภัยระดับมืออาชีพด้วยระบบเบรกเกอร์อัจฉริยะทำงานผ่านอินเทอร์เน็ต

MTS3 is a smart electric safety supervision and power Management system that includes both hardware and software, which integrates the most latest & advanced technologies like AI, Big data, IoT and cloud computing. The system raises a pre-alarm before reporting a failure. This device has features like Online power management, real-time power efficiency monitoring, real-time monitoring of electrical circuit parameter (voltage, current, power kWh, etc) and are reported, which help identify where energy savings are required, and further save power bills through analysis of collected data, power consumption analysis.

MTS3 เป็นระบบควบคุม และรักษาความปลอดภัยไฟฟ้าอัจฉริยะระบบ การจัดการที่มีทั้งฮาร์ดแวร์ และซอฟต์แวร์ซึ่งรวมเอาเทคโนโลยีล่าสุด และ พันทันสูงเข้าด้วยกันเทคโนโลยีเช่น AI, Big data, IoT และ cloud computing ระบบจะทำการเตือนล่วงหน้าก่อนรายงานความล้มเหลว อุปกรณ์นี้มี คุณสมบัติเช่นกำลังออนไลน์การจัดการตรวจสอบประสิทธิภาพพลังงานแบบเรียลไทม์การตรวจสอบพารามิเตอร์วงจรไฟฟ้าแบบเรียลไทม์ (แรงดัน, กระแสไฟฟ้า, พลังงานที่โลวัตต์ชั่วโมง (kWh) ฯลฯ) และได้รับ รายงานซึ่งช่วยระบุตำแหน่งที่ต้องการประหยัดพลังงาน และประหยัด ค่าไฟเพิ่มเติมโดยการวิเคราะห์รวบรวมข้อมูลการวิเคราะห์การใช้พลังงาน

*กิโลวัตต์ชั่วโมง (kWh) เป็นปริมาณพลังงานที่ถูกใช้ใน อัตรา 1,000 วัตต์เป็นเวลา 1 ชั่วโมง หรือ 1 หน่วยไฟฟ้า

Smart Breaker 4.0

Nano

ELECTRIC PRODUCT



REMOTE CONTROL
ควบคุมผ่านสมาร์ตโฟน แท็บเล็ต และ คอมพิวเตอร์ได้



EVENT ALARM SYSTEM
รายงานแจ้งเตือนทันที เมื่อมีเหตุขัดข้อง หรือไฟฟ้าลัดวงจร ผ่านแอป



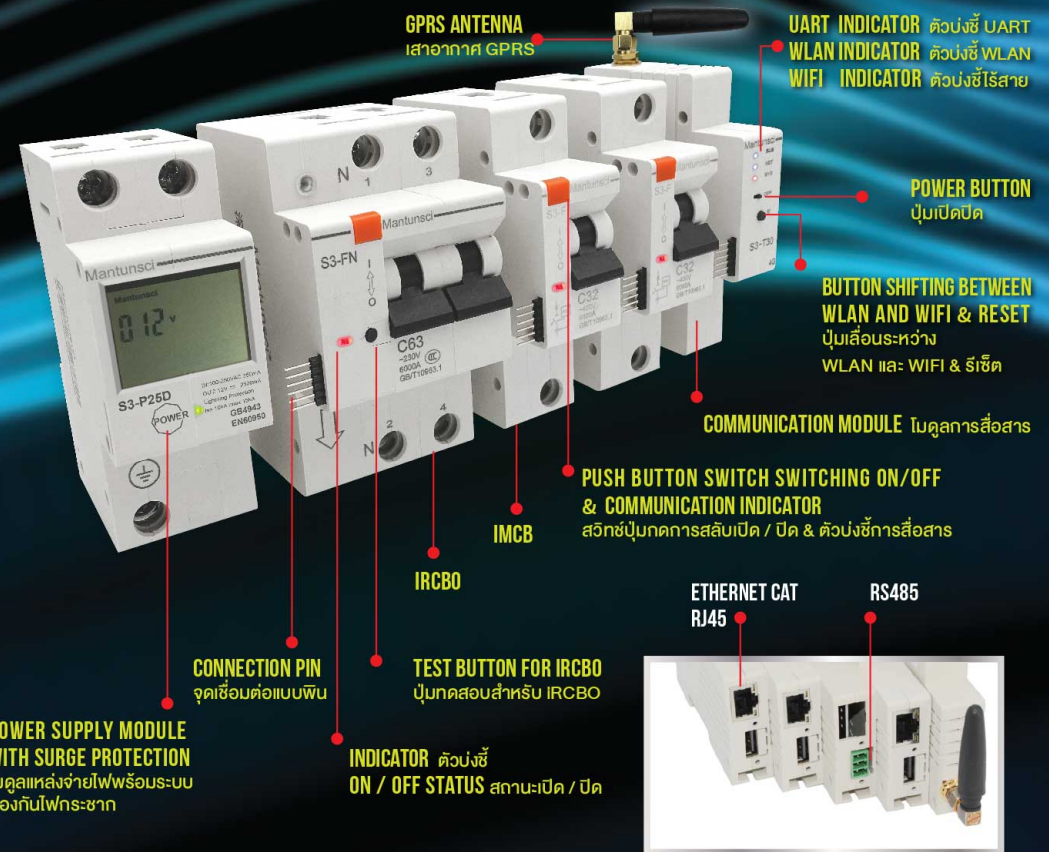
FULLY-PROTECTED EQUIPMENT
ปลอดภัยด้วยระบบป้องกันครบวงจร ในตัวเดียว (ป้องกันไฟเกิน ไฟช็อต ไฟกระชาก ไฟรั่ว ไฟลุด อุณหภูมิเกิน ไฟฟ้าไม่ครบเฟส)



REAL-TIME MONITORING
สามารถดูค่าพลังงานที่ใช้อยู่ในปัจจุบัน ย้อนหลังได้ โดยไม่ต้องใช้มิเตอร์วัด ค่าวัตต์ แอมป์ พลังงาน อุณหภูมิ พลังงาน อุณหภูมิ mA และ kWh



Mobile Application



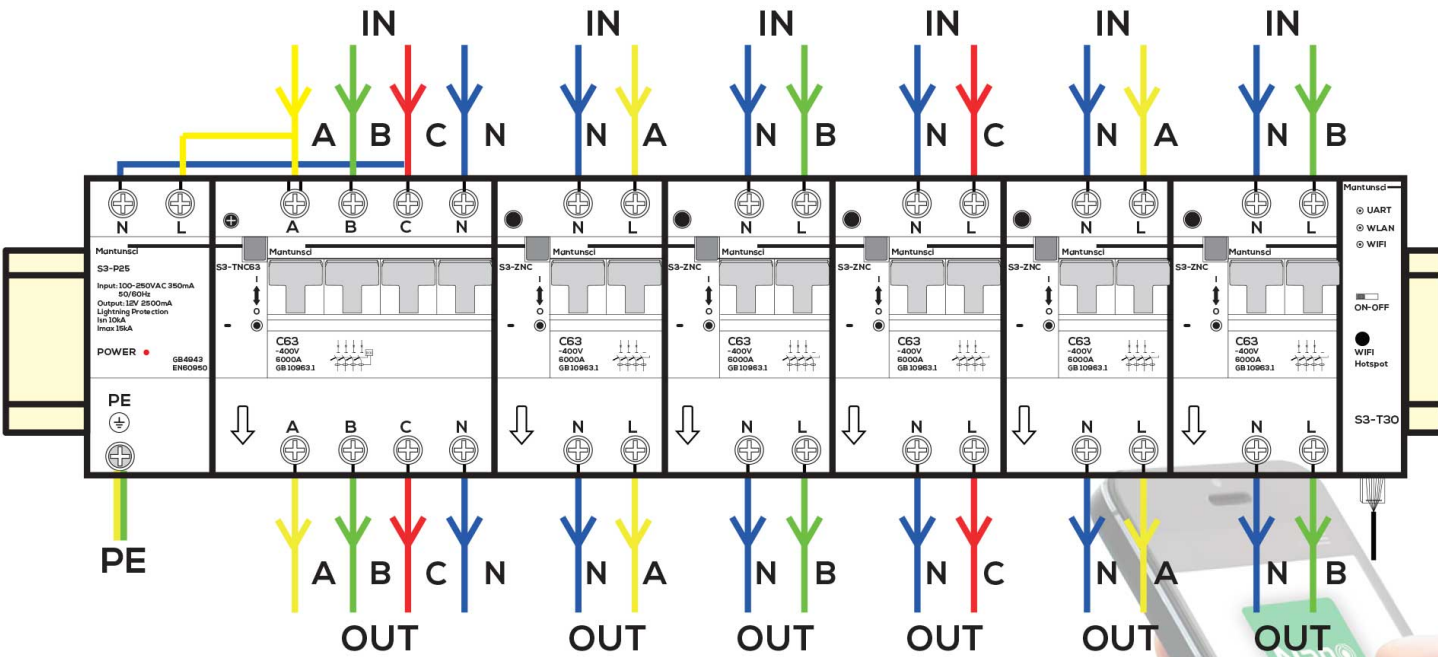
IoT INTERNET OF THINGS



60898-1
61009-1
SAFETY OF INFORMATION
TECHNOLOGY EQUIPMENT



ISO 14001 : 2015



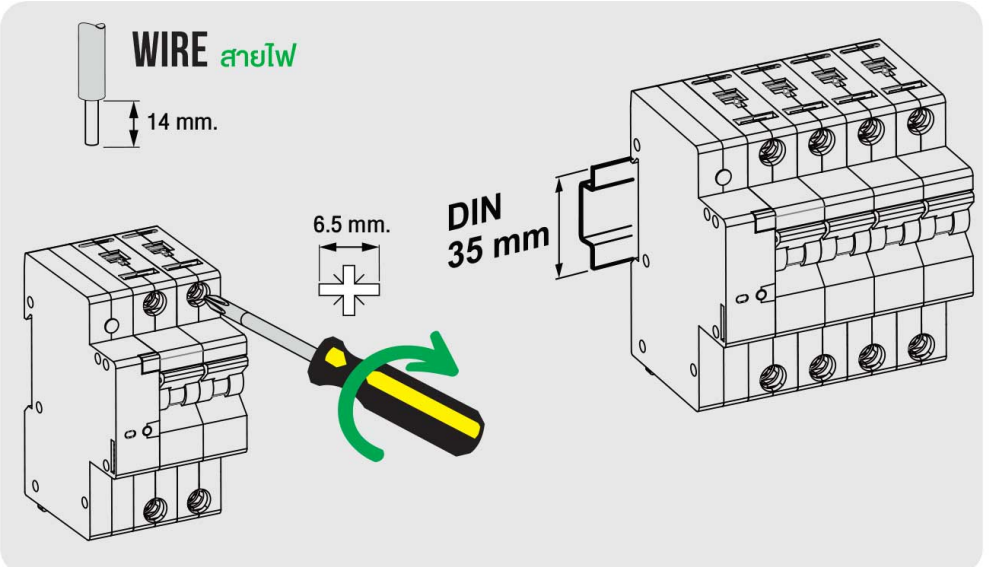
Smart Breaker 4.0

สมาร์ทเบรกเกอร์ ควบคุมผ่านสมาร์ตโฟน แท็บเล็ต

Screw size	Rated torque	Ultimate torque	National standard	Hard line	Cord or hoop terminal
1~25	2.5 Nm	5.1 Nm	2.0 Nm	1-25 mm ²	1-16 mm ²
32~80	3.5 Nm	5.6 Nm	3.5 Nm	1-35 mm ²	1-25 mm ²



Mobile Application สามารถควบคุม แอปพลิเคชันติดตั้งผ่านมือถือของคุณ



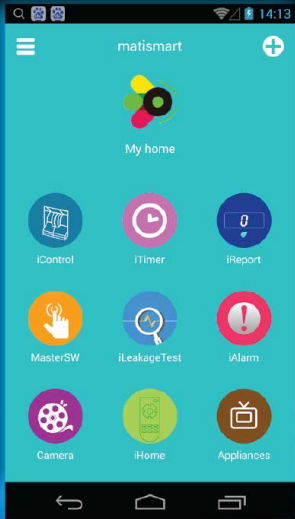
Installation and Wiring Diagram

Combined installation and wiring shown according to the illustrated module as below:

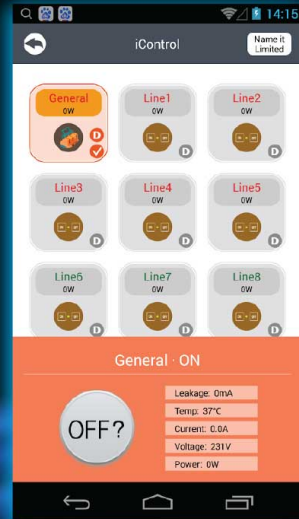
- * Power supply module is mandatory module, and installed in first place of the row. It can drive max.12 pcs IMCB / IRCBO.
- * 1pc IRCBO / IMCB (2,3,4 poles) used as main switch, and follows to the power supply in second place.
- * Required quantity of IMCB / IRCBO to be installed as branch switches, followed the main switch.
- * Communication module is also a mandatory module, and installed in last place of the row. The max. power and current max.24 pcs IMCB / IRCBO.
- * All modules are connected by connection pins in each row, and a flexible flat cable is needed to connect multi rows.

การติดตั้ง และสายไฟรวมแสดงตามภาพประกอบโมดูลดังต่อไปนี้ :

- * โมดูลเพาเวอร์ซัพพลายเป็นโมดูลที่สำคัญในการติดตั้ง กำหนดให้จ่ายกระแสไฟให้กับสมาร์ตเบรกเกอร์ได้สูงสุด 12 ชิ้น IMCB / IRCBO
- * IRCBO / IMCB (2,3,4 Poles) 1 ชิ้น ใช้เป็นเมนหลัก และติดตั้งลูกย่อยในตำแหน่งถัดไป
- * สามารถเลือกชนิดเซอร์กิตเบรกเกอร์ IMCB / IRCBO ที่จะติดตั้งเป็นเบรกเกอร์ลูกย่อยได้ตามต้องการ
- * โมดูลสื่อสารเป็นโมดูล ที่จำเป็นในการติดตั้งเพื่อเชื่อมต่อเซอร์กิตเบรกเกอร์ให้สามารถออนไลน์และควบคุมผ่านอินเตอร์เน็ตได้สามารถควบคุม IMCB / IRCBO สูงสุด 24 ชิ้น
- * โมดูลทั้งหมดในแถวเดียวกันจะต้องเชื่อมต่อกันด้วย PIN In: 6 ขา ส่วนโมดูลแถวถัดไปจะต้องเชื่อมต่อดวยสายเคเบิล 6 ขา

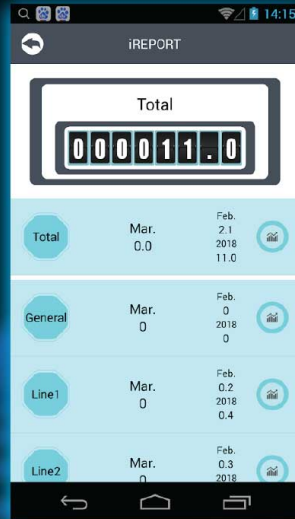


Application (Android/iOS)



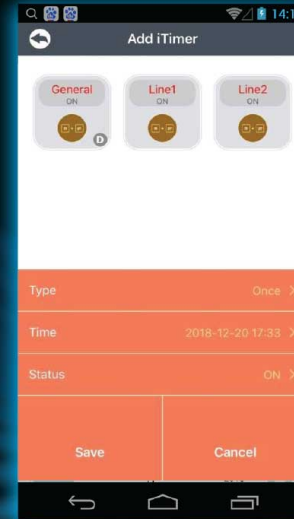
iControl (หมวดควบคุม)

- Remote control การควบคุมระยะไกลผ่านสมาร์ทโฟน , แก้ปัดลัด และควบคุมพ่วงเตอร์ได้
- Real-time monitoring electrical circuit parameters ตรวจสอบพารามิเตอร์วงจรไฟฟ้าแบบเรียลไทม์
- Max. Power and Current setting, auto-test of Residual Current ค่าสูงสุดพลังงาน และกระแสดังค่าอัตโนมัติทดสอบกระแสตกค้าง



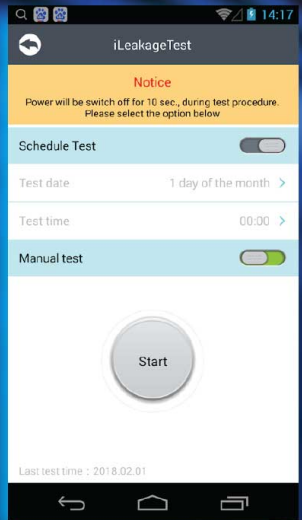
iReport (หมวดรายงาน)

Displaying power consumption of all the lines. แสดงการใช้พลังงานของทุกสาย



iTimer (หมวดตั้งเวลา)

Scheduling when the devices switched On/Off. การกำหนดเวลาเมื่ออุปกรณ์ เปิด / ปิด



iLeakageTest (หมวดทดสอบไฟรั่ว)

Manual test or Auto-test of earth leakage current in fixed date each month in the App instead. ทดสอบด้วยตนเอง หรือทดสอบอัตโนมัติสำหรับนำมาใช้ป้องกันไฟดูด หรือไฟรั่วในวันที่กำหนดในแต่ละเดือนในแอปแทน



Alarm Logger (เครื่องบันทึกข้อมูล)

All the events recorded and fault alarm will be pushed through App. กิจกรรมทั้งหมดที่บันทึก และการเตือนความผิดพลาดถูกส่งผ่านแอป

สะดวก ติดตั้งง่าย
ใช้งานสะดวก



Smart Breaker 4.0

Android



Download on the
App Store

iOS



GET IT ON
Google Play

