

SAFETY BREAKER

เซฟตี้เบรกเกอร์



Nano
ELECTRIC PRODUCT



WWW.NANO PRODUCT.COM



มอก.2425-2552



ISO9001 : 2015



ISO14001 : 2015



SAFETY BREAKER

เซฟตี้เบรกเกอร์



NYLON PLASTIC
ทำจากไนลอน

STRONG HANDLE
ตัวคั่นโยกแข็งแรง



Nan
ELECTRIC PRODUCT



ผลิตจากวัสดุคุณภาพสูง
ไม่ลามไฟ ปลอดภัย 100%

SAFETY BREAKER เซฟตี้เบรกเกอร์



SAFETY BREAKER with LED เซฟตี้เบรกเกอร์ รุ่นมีสัญญาณไฟ

เซฟตี้เบรกเกอร์ รุ่นมีสัญญาณไฟ



RED LAMP INDICATOR
มีไฟสีแดงในขณะทำงาน

<https://shihlin-th.com>



EARTH LEAKAGE SAFETY BREAKER

เซฟตี้เบรกเกอร์กันดูด



มอก.2425-2552



กันดูด

ใช้สำหรับเป็นสวิตช์ตัดไฟอัตโนมัติ อุปกรณ์ป้องกันไฟรั่วไฟดูด เพื่อเพิ่มความปลอดภัยให้กับวงจรไฟฟ้า ภายในอาคารมีคุณภาพสูงสามารถกันไฟดูด ไฟรั่ว เหมาะสำหรับใช้กับเครื่องทำน้ำร้อน หรืออุปกรณ์ไฟฟ้าอื่นๆ ที่ต้องการป้องกันไฟดูด ผลิตและควบคุมคุณภาพโดย นานโม อิเล็กทริก และ Shihlin Electric & Engineering (ประเทศไทย)

SAFETY BREAKER

Item Code	Pole	Rated Current (Amp)	Rated voltage (AC)40°C	Interrupting Capacity พิกัดการตัดกระแสลัดวงจร (IC)	Ultimate breaking capacity ค่ากระแสสูงสุดที่รับได้	Packing บรรจุ	Unit Price ราคาต่อหน่วย
รหัสสินค้า		พิกัดกระแสใช้งาน	ค่าแรงดันไฟฟ้ากระแสสลับ	กระแสลัดวงจร (IC)	ค่ากระแสสูงสุดที่รับได้	บรรจุ	ราคาต่อหน่วย
SF 10	2P 1E	10A	220-240V AC	1.5 kA	50/60Hz	50/200 ชั้น	49.-
SF 15	2P 1E	15A	220-240V AC	1.5 kA	50/60Hz	50/200 ชั้น	49.-
SF 20	2P 1E	20A	220-240V AC	1.5 kA	50/60Hz	50/200 ชั้น	49.-
SF 30	2P 1E	30A	220-240V AC	1.5 kA	50/60Hz	50/200 ชั้น	49.-

SAFETY BREAKER WITH LED

Item Code	Pole	Rated Current (Amp)	Rated voltage (AC)40°C	Interrupting Capacity พิกัดการตัดกระแสลัดวงจร (IC)	Ultimate breaking capacity ค่ากระแสสูงสุดที่รับได้	Packing บรรจุ	Unit Price ราคาต่อหน่วย
SFL 10	2P 1E	10A	220-240V AC	1.5 kA	50/60Hz	50/200 ชั้น	55.-
SFL 15	2P 1E	15A	220-240V AC	1.5 kA	50/60Hz	50/200 ชั้น	55.-
SFL 20	2P 1E	20A	220-240V AC	1.5 kA	50/60Hz	50/200 ชั้น	55.-
SFL 30	2P 1E	30A	220-240V AC	1.5 kA	50/60Hz	50/200 ชั้น	55.-

EARTH LEAKAGE SAFETY BREAKER

Item Code	Pole	Rated Current (Amp)	Rated voltage (AC)40°C	Interrupting Capacity พิกัดการตัดกระแสลัดวงจร (IC)	Ultimate breaking capacity ค่ากระแสสูงสุดที่รับได้	Packing บรรจุ	Unit Price ราคาต่อหน่วย
BL-BF V15A	2P 1E	15A	220-240V AC	1.5 kA	50/60Hz	40 ชั้น	310.-
BL-BF V20A	2P 1E	20A	220-240V AC	1.5 kA	50/60Hz	40 ชั้น	310.-
BL-BF V30A	2P 1E	30A	220-240V AC	1.5 kA	50/60Hz	40 ชั้น	310.-

Safety Breaker Complete Set

ชุดประกอบสำเร็จ เซฟตี้เบรกเกอร์



- ผลิตจากวัสดุคุณภาพสูง
- ไม่ลามไฟ ปลอดภัย 100%
- ติดตั้งสะดวกปลอดภัย
- พร้อมกล่องเบรกเกอร์



Nano
ELECTRIC PRODUCT



NYLON PLASTIC
ทำจากไนลอน

STRONG HANDLE
ตัวคั่นโยกแข็งแรง



SAFETY BREAKER COMPLETE SET

Item Code	Color	Packing	Unit price
รหัสสินค้า	สี	บรรจุ	ราคาต่อหน่วย
CSSF10	White	18 ชิ้น	65.-
CSSF15	White	18 ชิ้น	65.-
CSSF20	White	18 ชิ้น	65.-
CSSF30	White	18 ชิ้น	65.-



SAFETY BREAKER WITH LED COMPLETE SET

รุ่นมีสัญญาณไฟ

Item Code	Color	Packing	Unit price
รหัสสินค้า	สี	บรรจุ	ราคาต่อหน่วย
CSSFL10	White	18 ชิ้น	70.-
CSSFL15	White	18 ชิ้น	70.-
CSSFL20	White	18 ชิ้น	70.-
CSSFL30	White	18 ชิ้น	70.-

RED LAMP INDICATOR มี LED สีแดง

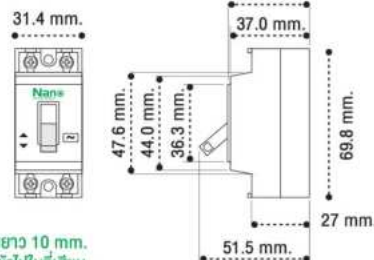
2P 1E
AC 220-240 V~
IC : 1500 A 50/60Hz



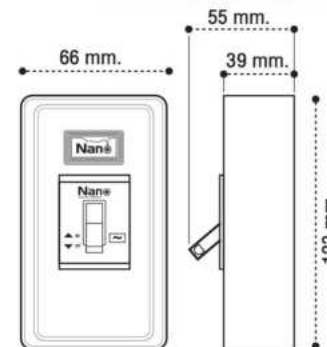
คำเตือน

1. การปลอกจนครบความยาว 10 มม.
2. การเสียบสายไฟ ต้องสอดสายไฟเข้าไปในที่เสียบให้สุด และจับยึดให้แน่น
3. ควรเลือกขนาดของเบรกเกอร์ให้เหมาะสมกับงาน
4. ควรศึกษาการใช้งาน และการต้องจรงให้ละเอียดก่อนการใช้งาน
5. ควรใช้กับสายไฟ ขนาดไม่เกิน 5.5 SQ.mm

บรรจุในถุงใสจะรูปมีสื่อ
สะดวกต่อการแขวนโชว์สินค้า



SAFETY BREAKER
เซฟตี้เบรกเกอร์



SAFETY BREAKER
COMPLETE SET
ชุดประกอบสำเร็จ
เซฟตี้เบรกเกอร์

2P 1E
AC 220-240 V~
IC : 1500 A 50/60Hz



อุปกรณ์ในการประกอบ

NANO-401L
กล่องเบรกเกอร์



SWITCH PLATE BREAKER

หน้ากากใส่เบรกเกอร์

Nano
ELECTRIC PRODUCT

CLASSIC SERIES
คลาสสิค ซีรีส์

NEW



UNIT PRICE
ราคาต่อหน่วย 9.25.-

NANO-ADP-SF

Switch Plate Breaker : White
size : 36x69x21.5 mm.
Packing : 12 pcs.

หน้ากากใส่เบรกเกอร์ : ขาว
ขนาด : 36x69x21.5 มิล.
บรรจุ : 12 ชิ้น



UNIT PRICE
ราคาต่อหน่วย 9.25.-

NANO-ADP-SFB

Switch Plate Breaker : Black
size : 36x69x21.5 mm.
Packing : 12 pcs.

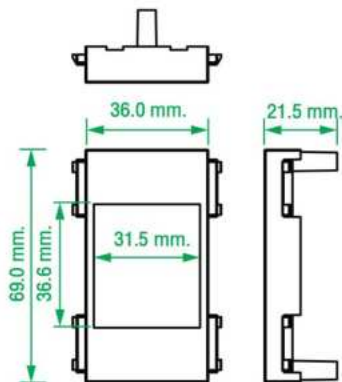
หน้ากากใส่เบรกเกอร์ : ดำ
ขนาด : 36x69x21.5 มิล.
บรรจุ : 12 ชิ้น

* เฉพาะหน้ากากใส่เบรกเกอร์
ไม่รวมเบรกเกอร์และแผงหน้ากาท

แนะนำ :
สามารถประกอบกับแผงหน้ากาท
ขนาด 2X4 ,4X4 ,3X3 นิ้ว

CLASSIC SERIES
คลาสสิค ซีรีส์

DIMENSION



HOW TO INSTALL

วิธีการติดตั้ง

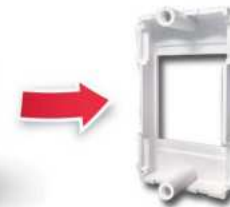
ข้อควรปฏิบัติ

- จับขั้วสายไฟให้แน่นอยู่เสมอ
- ตรวจสอบการติดตั้งสายไฟและดินให้ถูกต้อง
- เลือกขนาดของเบรกเกอร์ให้มีความเหมาะสมกับปริมาณการใช้ไฟฟ้าภายในวงจร

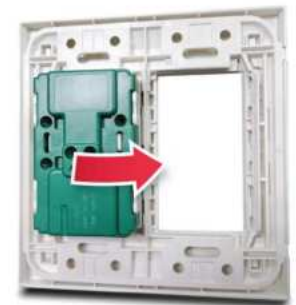
1
2
3



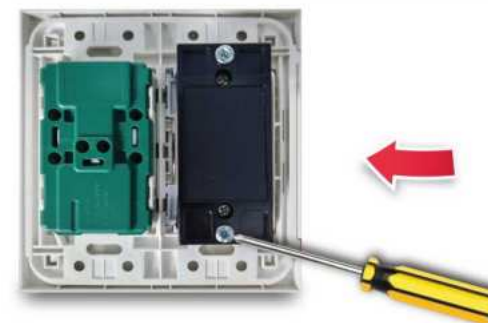
SAFETY BREAKER



NANO-ADP-SF



NANO-400-6





NEW

Safety Breaker Cover Plate

ฝาหน้ากากเซฟตี้เบรกเกอร์

Nano
ELECTRIC PRODUCT

Urban Series
SWITCH ON YOUR STYLE



UNIT PRICE
ราคาต่อหน่วย 41.-

UR-CW01SF
Safety Breaker Cover Plate
with metal chassis (White)
size : 75x120x38 mm.
packing : 16/160 pcs.
ฝาหน้ากากใส่เซฟตี้เบรกเกอร์ สีขาว
ตะแกรงเหล็ก
ขนาด : 75x120x38 มิล.
บรรจุ : 16/160 ชิ้น

PC Material, Fire Retarded
ผลิตจากวัสดุโพลีคาร์บอเนต
Polycarbonate



UNIT PRICE
ราคาต่อหน่วย 50.-

UR-CB01SF
Safety Breaker Cover Plate
with metal chassis (Metallic Black)
size : 75x120x38 mm.
packing : 16/160 pcs.
ฝาหน้ากากใส่เซฟตี้เบรกเกอร์ สีดำ
ตะแกรงเหล็ก
ขนาด : 75x120x38 มิล.
บรรจุ : 16/160 ชิ้น

PC Material, Fire Retarded
ผลิตจากวัสดุโพลีคาร์บอเนต
Polycarbonate



UNIT PRICE
ราคาต่อหน่วย 55.-

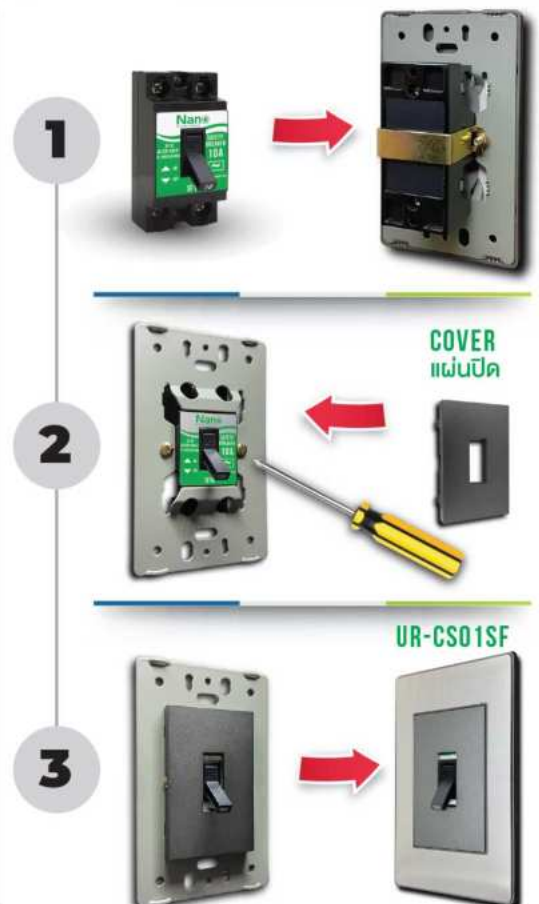
UR-CS01SF
Safety Breaker Cover Plate
with metal chassis (Stainless Steel)
size : 75x120x38 mm.
packing : 16/160 pcs.
ฝาหน้ากากใส่เซฟตี้เบรกเกอร์
สแตนเลส ตะแกรงเหล็ก
ขนาด : 75x120x38 มิล.
บรรจุ : 16/160 ชิ้น

Material : Stainless steel
วัสดุ : สแตนเลส

How to install วิธีการติดตั้ง

ข้อควรปฏิบัติ

- จับขั้วสายไฟให้แน่นอยู่เสมอ
- ตรวจสอบการติดตั้งสายไฟและดินให้ถูกต้อง
- เลือกขนาดของเบรกเกอร์ให้มีความเหมาะสมกับปริมาณการใช้ไฟฟ้าภายในวงจร



เฟรมด้านหลังเป็นเหล็ก
ทำให้ไม่บิดงอเพื่อความ
แข็งแรงในการติดตั้ง

* Stainless steel features Zinc resistance (oxidation) and various impact resistance
คุณสมบัติสแตนเลสที่ทนต่อการเกิดสนิม (ออกซิเดชัน) และทนต่อแรงกระแทกที่หลากหลาย
* ใช้กับบล็อกคลอย UR-403-1(white) , UR-403-1B(Black)

รุ่น **Urban Series** MECHANISM CHOICE
SWITCH ON YOUR STYLE

Safety Breaker Cover Plate

ฝาหน้ากากเซฟตี้เบรกเกอร์

BREAKER BOX

กล่องครอบเบรกเกอร์



Nan
ELECTRIC PRODUCT

UNIT PRICE
ราคาต่อหน่วย



12.-

NANO-400-SFW NANO-400-SFB

Safety Breaker Cover Plate
size : 70x120x9 mm.
packing : 80 pcs.
ฝาหน้ากากใส่เซฟตี้เบรกเกอร์
ขนาด : 70x120x9 มม.
บรรจุ : 80 ชิ้น



10.5.-

NANO-401 (โลโก้สีเหลือง) NANO-401L (โลโก้สีแดง)

Breaker Box
size : 66x123x39 mm.
packing : 100 pcs.
กล่องครอบเบรกเกอร์
ขนาด : 66x123x39 มม.
บรรจุ : 100 ชิ้น



10.5.-

NANO-401R NANO-401RB

Breaker Box
size : 67x123x40.5 mm.
packing : 100 pcs.
กล่องครอบเบรกเกอร์
ขนาด : 67x123x40.5 มม.
บรรจุ : 100 ชิ้น



10.5.-

NANO-401N

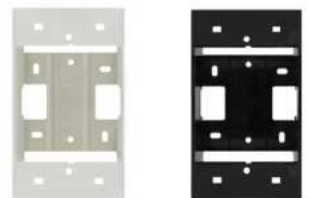
Breaker Box
size : 50x100x45.5 mm.
packing : 50 pcs.
กล่องครอบเบรกเกอร์
ขนาด : 50x100x45.5 มม.
บรรจุ : 50 ชิ้น



10.5.-

NANO-407 (แบบฝังผนัง)
Breaker Box
size : 70.5x119.5x46 mm.
packing : 50 pcs.
กล่องครอบเบรกเกอร์
ขนาด : 70.5x119.5x46 มม.
บรรจุ : 50 ชิ้น

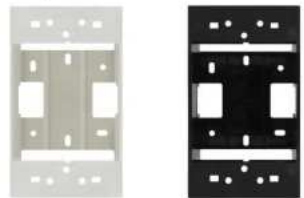
UNIT PRICE
ราคาต่อหน่วย



10.5.-

NANO-403-1 NANO-403-1B

Surface Box
size : 70x120x40 mm.
packing : 50 pcs.
กล่องลอยขอบเหลี่ยม
ขนาด : 70x120x40 มม.
บรรจุ : 50 ชิ้น

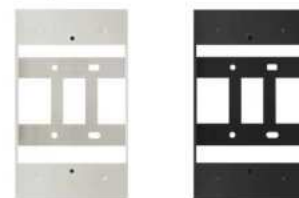


12.-

NANO-403-1T NANO-403-1TB

Surface Box **Thick version**
size : 70x120x40 mm.
packing : 50 pcs.
กล่องลอยขอบเหลี่ยม
ขนาด : 70x120x40 มม.
บรรจุ : 50 ชิ้น

NEW



11.5.-

UR-403-1 UR-403-1B

Surface Box
size : 75x120x42 mm.
packing : 50 pcs.
กล่องลอยขอบเหลี่ยม
ขนาด : 75x120x42 มม.
บรรจุ : 50 ชิ้น

ใช้กับรุ่น Urban
SWITCH ON YOUR STYLE

MECHANISM CHOICE
ใช้กับสินค้ากลุ่ม URBAN SERIES



25.-

NANO-406

Weather-Proof Cover Box
size : 78x140x63.5 mm.
packing : 30 pcs.
กล่องฝาปิดกันน้ำ
ขนาด : 78x140x63.5 มม.
บรรจุ : 30 ชิ้น

ตัวกล่องผลิตจากพลาสติก ABS ฝาผลิตจากพลาสติก PC



36.-

NANO-406C

Weather-Proof Cover Box
size : 78x140x63.5 mm.
packing : 30 pcs.
กล่องฝาปิดกันน้ำ
ขนาด : 78x140x63.5 มม.
บรรจุ : 30 ชิ้น

Weather Proof Cover

ฝาครอบแผงหน้ากักกันน้ำ

 **IP54**
Waterproof

ใช้กับรุ่น

Urban Series
SWITCH ON YOUR STYLE

UR-CW01SF, UR-CB01SF, UR-CS01SF

บานพับ : ด้านข้างสามารถพลิกไปด้านหลังได้โดยดึงแกนล็อกออก



Nano
ELECTRIC PRODUCT



ใช้กับรุ่น

CLASSIC SERIES
คลาสสิก ซีรีส์

NANO-400-SFW
NANO-400-SFB



FLAT COVER

แบบฝาเรียบ

size : 120x160x29.5 mm.
ขนาด : 120x160x29.5 มม.



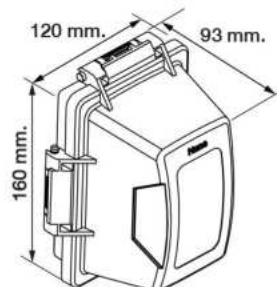
UNIT PRICE
ราคาต่อหน่วย

					
NANO-413W	NANO-413CW	NANO-413B	NANO-413CBB	NANO-415W	NANO-415B
Top Cover : White Bottom Cover : White Packing : 20 pcs. ฝาครอบด้านบน : ขาว ฝาด้านล่าง : ขาว บรรจุ : 20 ชิ้น	Top Cover : Clear Bottom Cover : White Packing : 20 pcs. ฝาครอบด้านบน : ใส ฝาด้านล่าง : ขาว บรรจุ : 20 ชิ้น	Top Cover : Black Bottom Cover : Black Packing : 20 pcs. ฝาครอบด้านบน : ดำ ฝาด้านล่าง : ดำ บรรจุ : 20 ชิ้น	Top Cover : Clear Black Bottom Cover : Black Packing : 20 pcs. ฝาครอบด้านบน : ใสดำ ฝาด้านล่าง : ดำ บรรจุ : 20 ชิ้น	Surface Box SIZE : 84x132x40 mm. Packing : 20 pcs. กล่องลอย (หนาพิเศษ) ขนาด : 84x132x40 มม. บรรจุ : 20 ชิ้น	
67.-	89.-	67.-	89.-	25.-	

DEEP COVER


แบบฝาสูง

size : 120x160x93 mm.
ขนาด : 120x160x93 มม.



UNIT PRICE
ราคาต่อหน่วย

				
NANO-414W	NANO-414CW	NANO-414B	NANO-414CBB	
Top Cover : White Bottom Cover : White Packing : 20 pcs. ฝาครอบด้านบน : ขาว ฝาด้านล่าง : ขาว บรรจุ : 20 ชิ้น	Top Cover : Clear Bottom Cover : White Packing : 20 pcs. ฝาครอบด้านบน : ใส ฝาด้านล่าง : ขาว บรรจุ : 20 ชิ้น	Top Cover : Black Bottom Cover : Black Packing : 20 pcs. ฝาครอบด้านบน : ดำ ฝาด้านล่าง : ดำ บรรจุ : 20 ชิ้น	Top Cover : Clear Black Bottom Cover : Black Packing : 20 pcs. ฝาครอบด้านบน : ใสดำ ฝาด้านล่าง : ดำ บรรจุ : 20 ชิ้น	
76.-	105.-	76.-	105.-	

 **Hinge** : The top can be flipped sideways by pulling the lock core out.
บานพับ : ด้านบนสามารถพลิกไปด้านหลังได้โดยดึงแกนล็อกออก